

## Thermaline Elektro Kippdruckgarpfanne, 60lt Wandmontage mit Kerntemperaturfühler

**Technisches Datenblatt**

 ARTIKEL # \_\_\_\_\_  
 MODELL # \_\_\_\_\_

NAME # \_\_\_\_\_

SIS # \_\_\_\_\_

AIA # \_\_\_\_\_


**586231 (PUET06KVEO)**

 Electric Tilting Pressure  
 Braising Pan, 60 liter, Wall  
 mounted with CTS, depth  
 900 mm - 400  
 V/3N/50-60Hz

### Kurzbeschreibung

**Artikel Nr.** \_\_\_\_\_

Das Gerät zum Schmoren, Braten, Dünsten, Dämpfen, Druckdämpfen, Druckkochen, Langzeitgaren über Nacht einsetzbar. Geeignet ebenfalls für kombinierte Garverfahren (z.B. Anbraten, Druckkochen) mit geringen Kochgut-Gewichtsverlusten und kurzen Garzeiten.

Die Druckbraisiere, die Abdeckung, die Verkleidung, das Konsolen-Chassis und der Deckel komplett aus Chromnickelstahl, Werkstoff 1.4301, gefertigt. Die Außenverkleidung ist matt geschliffen.

Nahtloser, niveaugleicher und hygienischer Zusammenbau mit den benachbarten Geräten durch eine Verbindungsschiene bzw. bei einer Aufstellung am Ende einer Gerätezeile mit einer Endschiene. Die Verbindungsschiene 5 mm dick und bündig mit der Abdeckung verschraubt.

Der Boden aus CNS-plattierten Chrom-Nickel-Molybdän-Stahl X2CrNiMo17-12-2, Werkstoff 1.4404 gefertigt.

Der Tiegel kann in erhitztem Zustand mit Kaltwasser abgelöscht werden, ohne daß dadurch ein Schaden oder Verziehen verursacht wird. Das Gehäuse des Tiegels ist wärmeisoliert.

Unterhalb des Pfannenbodens sind die Thermoblock Heizelemente flächendeckend montiert, so dass eine gleichmäßige Wärmeübertragung gewährleistet ist. Die Heizelemente sind in Aluminiumblöcke luftdicht eingegossen um den Wirkungsgrad zu erhöhen und die

Das Gerät zum Schmoren, Braten, Dünsten, Dämpfen, Druckdämpfen, Druckkochen, Langzeitgaren über Nacht einsetzbar. Geeignet ebenfalls für kombinierte Garverfahren (z.B. Anbraten, Druckkochen) mit geringen Kochgut-Gewichtsverlusten und kurzen Garzeiten.

Die Druckbraisiere, die Abdeckung, die Verkleidung, das Konsolen-Chassis und der Deckel komplett aus Chromnickelstahl, Werkstoff 1.4301, gefertigt. Die Außenverkleidung ist matt geschliffen.

Nahtloser, niveaugleicher und hygienischer Zusammenbau mit den benachbarten Geräten durch eine Verbindungsschiene bzw. bei einer Aufstellung am Ende einer Gerätezeile mit einer Endschiene. Die Verbindungsschiene 5 mm dick und bündig mit der Abdeckung verschraubt.

Der Boden aus CNS-plattierten Chrom-Nickel-Molybdän-Stahl X2CrNiMo17-12-2, Werkstoff 1.4404 gefertigt.

Der Tiegel kann in erhitztem Zustand mit Kaltwasser abgelöscht werden, ohne daß dadurch ein Schaden oder Verziehen verursacht wird. Das Gehäuse des Tiegels ist wärmeisoliert.

Unterhalb des Pfannenbodens sind die Thermoblock Heizelemente flächendeckend montiert, so dass eine gleichmäßige Wärmeübertragung gewährleistet ist. Die Heizelemente sind in Aluminiumblöcke luftdicht eingegossen um den Wirkungsgrad zu erhöhen und die Wärmeübertragung auf den Pfannenboden zu optimieren

Frontseitig ist die Druckbraisiere mit einer schwappsicher ausgeführten Auslaufschnaupe versehen. Die Auslaufschnaupe so ausgeführt, daß auch eine leichte Entnahme kleinster Mengen aus der Pfanne gewährleistet ist.

Die Druckbraisiere ist mit einem energiesparenden, doppelwandigen und vollisolierten Deckel ausgerüstet. Der Deckel dicht verschweißt, mit einer Gummidichtung und Sicherheitsverschluß. Der Deckel ist so ausgeführt, daß abtropfendes Kondensat in die Pfanne zurückgeleitet wird. Der Deckel federentlastet durch stufenlos ausbalancierbare Federgelenke. Der Handgriff des Deckels in wärmeisolierter Ausführung.

Das Kippen der Pfanne erfolgt mittels einer Motorkippung mit variablen Geschwindigkeiten, dadurch bequemes Kippen ohne Kraftaufwand, rasches Abschütten z.B. beim Reinigen, dosiertes Ausgießen zum Portionieren sowie kein Überschwappen des Kochgutes dank automatischer Anlauf- und Stopverzögerung. Die Kippachse nach vorn und oben versetzt, wodurch eine höhere Schnaupenhöhe im gekippten Zustand und kleinere Wege des Ausgußstrahles erreicht werden.

Automatischer Druck Auf- und Abbau ohne Entlüftung.

Automatische Temperaturabsenkung bei Druckgaren.

Deckelventil ohne Werkzeug demontierbar und leicht zu reinigen.

Der Druckabbau erfolgt zügig mittels Phrasenablösung.

Hierzu ist kein Weichwasseranschluß nötig.

Mit Startzeitvorwahl-Automatik und eingebauter Echtzeituhr.

ttc - therma touch control Steuerung:

Touch screen panel mit Mikroprozessor Steuerung für Brat- oder Kochmodus.

Permanente, gut lesbare Anzeige der Soll- und Ist-Werte wie:

- Temperatur

**Genehmigung:** \_\_\_\_\_

- Arbeitszeit
- Kerntemperatur
- Leistungsstufen

Alle Daten werden mit modernster Computertechnologie gesteuert und angezeigt.

Folgende Zusatzfunktionen können zugewählt werden:

- 2-Heizzonen-Steuerung
- Startverzögerung
- softcooking
- Kochdauer
- Startzeit in Echtzeit
- Kerntemperatur
- Kochprogrammebene
- Leistungsstufen
- Soll-/Ist-Controlling.

Das Gerät kann gegen Mehrpreis mit einer Datenschnittstelle ausgestattet werden, so daß in Verbindung mit einer entsprechenden Hard- und Software eine PC-Steuerung z.B. vom Küchenchefbüro aus oder extern möglich ist.

Integrierte USB Schnittstelle zu Übertragung sämtlicher Geräteparameter, sowie Kochprozesse und oder Programme auf andere „Prothermetic“ Geräte, sowie Aufzeichnungsdaten über Kochprozesse ohne zusätzlichen Maßnahmen.

Gerätedaten und Programme können via USB Stick übertragen und mittels EDV abgelegt werden.

#### Mischbatterie

Technische Daten:

Warmwasseranschluß: 15 DN

Kaltwasseranschluß: 15 DN

Ausführung:

Die Mischbatterie, 1/2", mit Schwenkauslauf in verchromter Ausführung.  
Die Handgriffe in wär

## Hauptmerkmale

- Multifunktionsgerät, geeignet zum Rösten, Braten, Kochen, Simmern, Dämpfen und Druckgaren.
- Die Pfannengröße ist GN-konform.
- Gerundete Ecken und Kanten mit großem Radius erleichtern die Reinigung der Nutzfläche.
- Thermoblockheizsystem für optimale Temperaturverteilung und hohe Temperaturstabilität.
- Pfannenboden mit zwei individuell einstellbaren Heizzonen, jede mit Temperatursensor.
- Der Deckel enthält einen Sicherheitsmechanismus für Druckkochen. Während der Kessel unter Druck steht, kann der Deckel nicht geöffnet werden.
- Temperaturfühler bieten effiziente Temperaturkontrolle: Leistung wird nach Bedarf zugeführt um die Temperatur genau im eingestellten Bereich zu halten, ohne Überschreitungen.
- Sicherheitsventil am Deckel verhindert Überdruck im Garraum.
- Druckkochen mit einem Arbeitsdruck von 0,45 bar reduziert die Kochzeiten.
- IPX6 Wasserschutzgrad.
- Die optimale Hitzeverteilung gewährleistet hervorragende Ergebnisse in Bezug auf Geschmack, Farbe und Konsistenz der Lebensmittel sowie in Bezug auf den Erhalt der Vitamine.
- Kochen über Nacht: spart Strom und Zeit.
- Motorunterstützte variable Kippung mit "SOFT STOP". Kipp- und Ausgussgeschwindigkeiten können präzise eingestellt werden. Die Pfanne kann über 90 °C gekippt werden, um das Entleeren und die Reinigung zu erleichtern.
- "Druckfunktion": Sobald der Druckdeckel geschlossen wird, reguliert sich das System automatisch.
- Eingebauter Temperaturfühler für genaue Steuerung des Garvorgangs.
- Kerntemperaturfühler (CTS): Lebensmittel-Multisensor, 6 Messpunkte, 0,5 °C Genauigkeit, bietet effiziente Temperaturkontrolle. Die Leistung wird nach Bedarf zugeführt um die eingestellten Temperaturvorgaben einzuhalten ohne sie zu überschreiten.
- Kein Überschreiten der Kochtemperaturen, rasche Reaktion.
- USB-Anschluss für leichtes Update der Software, Laden von Rezepten und Herunterladen von HACCP-Daten.
- Bereit für Konnektivität: Ermöglicht Datenüberwachung in Echtzeit für angeschlossene Geräte (erfordert optionales Zubehör - kontaktieren Sie uns für weitere Details).

## Konstruktion

- Außenverkleidung und Innenrahmen aus Chromnickelstahl 1.4301.
- Mehrzweck-Oberfläche: 18mm starker Compound-Boden, plattiert mit 3 mm 1.4404(AISI 316L) rostfreiem Stahl, nahtlos mit dem Boden verschweißt. Die Oberfläche ist formstabil und extrem hitzebeständig.
- Doppelwandiger isolierter Deckel aus Chromnickelstahl

1.430lauf der Verstrebung des Kessels montiert und so ausbalanciert, dass er in allen Positionen geöffnet bleibt.

- Pfannenboden aus Edelstahl AISI 316L, 18 mm Compound plus 15 mm Heizblock, nahtlos verschweißt mit dem Pfannenboden. Die Oberfläche ist formstabil und extrem hitzebeständig.
- Eine integrierte Mischbatterie, zum Befüllen der Pfanne und zur Erleichterung der Reinigungsarbeiten, ist als optionales Zubehör erhältlich.
- Hitzeschutz-Handgriff mit rutschfester Oberfläche.
- Frontseitig montiertes, geneigtes "TOUCH"-Bedienfeld, mit versenkter, tiefgezogener Fassung, bietet selbsterklärende Display-Funktionen, die den Anwender durch den Kochprozess leiten: gleichzeitige Anzeige der aktuellen und der eingestellten Temperatur sowie der eingestellten Kochzeit und der verbleibenden Kochzeit; Echtzeituhr; "SOFT" Funktion für schonendes Erhitzen empfindlicher Lebensmittel; 9 Leistungsstufen von Sieden bis zu starkem Kochen; Timer für verzögerten Start; Fehleranzeige für rasche Störungsbehebung.
- Der Druckdeckel ist mit einem geprüften, schnell wirksamen Schließmechanismus versehen, einfach und schnell in der Anwendung.
- "Koch-" oder "Brat-" Betriebsmodusfunktionen.
- Auf ein Minimum gebrachte enge Spalten erleichtern die Reinigung der Seiten für höchste Hygienestandards.
- Möglichkeit zur Vorinstallation für Energieoptimierung oder externe Überwachungssysteme (Option).
- zu 98% recycelbar nach Gewicht; Verpackungsmaterial frei von toxischen Substanzen.
- [NOT TRANSLATED]
- [NOT TRANSLATED]

## Nachhaltigkeit



- Kessel mit hochqualitativer Wärmeisolierung für Energieeinsparung und niedrige Umgebungstemperatur.

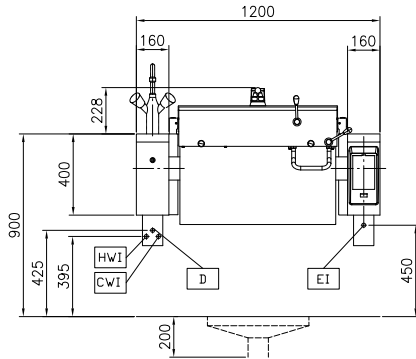
## Optionales Zubehör

- Spätzlesieb für 80- und 100-Liter- Standbratpfannen (Länge 530 mm) PNC 910053
- Schaber für Spätzlesieb PNC 910058
- GN1/1-Einhängerrahmen für Rechteck-Kochkessel und - Bratpfannen PNC 910191
- GN1/1-Bodenplatte für Druckgarpfanne PNC 910201
- Gelochter Behälter mit Handgriffen 1/1GN (H=100 mm) PNC 910211
- Behälter GN 1/1-150, gelocht PNC 910212
- Kleine gelochte Schöpfschaufel (FEN/UEN-PFEN/PUEN) PNC 911577
- Kleine Schöpfschaufel für FEN/ UEN-PFEN/PUEN PNC 911578
- Gelochter Behälter mit Handgriffen 1/1GN (H=200 mm) PNC 911673

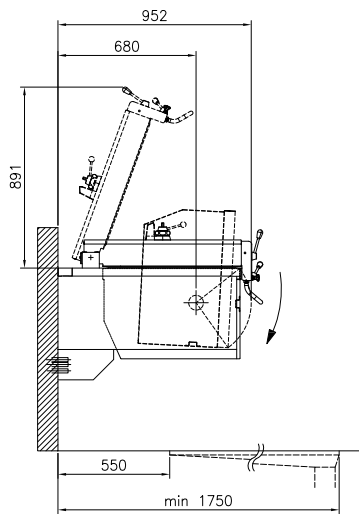
- C-Board (Aufkantung Länge 1200 mm, Höhe 40 mm) für Kippgeräte - werksseitig mitbestellen (nicht nachträglich montierbar) PNC 912184
- Steckdose CEE-16A/400V/IP67 PNC 912468
- Steckdose CEE-32A/400V/IP67 PNC 912469
- Schukosteckdose Typ-23, 16A/230V, eingebaut PNC 912470
- Steckdose, Schweizausführung, Typ-23, 16A/230V, eingebaut PNC 912471
- Steckdose, Schweizausführung Typ-23, 16A/380V, eingebaut PNC 912472
- Eingebaute Netzsteckdose (Schuko), 16A, IP55, schwarz PNC 912473
- Eingebaute Netzsteckdose (Cee), 16A, IP67, blau/weiß PNC 912474
- Eingebaute Netzsteckdose (Schweiz - 23), 16A, IP54, blau PNC 912475
- Eingebaute Netzsteckdose (Schuko), 16A, IP54, blau PNC 912476
- Eingebaute Netzsteckdose (Schweiz - 25), 16A, IP54, rot/weiß PNC 912477
- Verbindungsschiene für Geräte mit Aufkantung PNC 912499
- Wasserfüllautomatik (Warm- und Kaltwasser) für Kippgeräte PNC 912735
- Anschlussset Energieoptimierungsanlage potentialfreier Kontakt ProThermetik PNC 912737
- Hauptschalter 25A (werksseitig anzugeben) PNC 912773
- Schlauchbrause für Kippgeräte - wandstehend PNC 912775
- Auslaufhahn 2" für ProThermetic Kipp-Druckgarpfannen PNC 912780
- Notausschalter ProThermetik PNC 912784
- Verbindungsschiene für Geräte mit rückseitiger Aufkantung: modular 90 (links), ProThermetic Kippgerät (rechts), ProThermetic Standgerät (links) ProThermetic Kippgerät (rechts) PNC 912981
- Verbindungsschiene für Geräte mit rückseitiger Aufkantung: modular 90 (rechts), ProThermetic Kippgerät (links), ProThermetic Standgerät (rechts) ProThermetic Kippgerät (links) PNC 912982
- Schaber ohne Griff für Bratpfannen (PFEX/PUEX) PNC 913431
- Schaber mit vertikalem Griff für Bratpfannen (PFEX/PUEX) PNC 913432
- - NOT TRANSLATED - PNC 913565
- - NOT TRANSLATED - PNC 913566
- Mischbatterie mit zwei Knebeln, 520mm Höhe, 600mm Schwenktiefe für PXXT - werksseitig montiert PNC 913567

- Mischbatterie mit einem Hebel, PNC 913568 □  
564mm Höhe, 450mm  
Schwenktiefe für PXXT- KWC -  
werkseitig montiert

Front

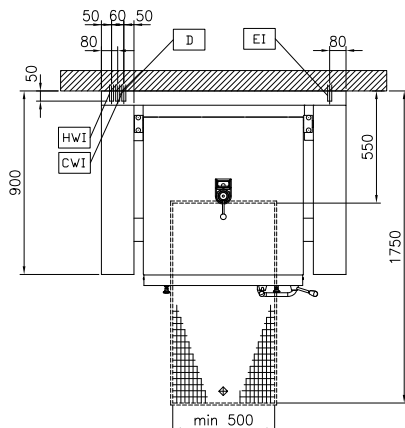


Seite



CWI = Kaltwasserzulauf      HWI = Warmwasserzulauf  
 D = Ablauf  
 EI = Elektroanschluss

oben


**Elektrisch**

**Netzspannung:**  
 586231 (PUET06KVEO)      400 V/3N ph/50/60 Hz  
**Gesamt-Watt**      15.5 kW

**Installation**

**Installationsart:**      Wandmontage

**Schlüsselinformation**

**Konfiguration**      rechteckig;kippar  
**Betriebstemperatur MIN.:**      50 °C  
**Betriebstemperatur MAX.:**      250 °C  
**Länge Rechteckkochkessel:**      680 mm  
**Höhe Rechteckkochkessel:**      196 mm  
**Tiefe Rechteckkochkessel:**      558 mm  
**Außenabmessungen, Länge:**      1200 mm  
**Außenabmessungen, Tiefe:**      900 mm  
**Außenabmessungen, Höhe:**      400 mm  
**Nettogewicht:**      230 kg  
**Kessel-Netto-Nutzhalt**      60 lt  
**Kippmechanismus:**      automatisch  
**Doppelwandiger Deckel:**      ✓  
**Heizungsart:**      direkt